



Кресло Y-1030

Инструкция



Содержание

МЕРЫ ПРЕДОСТОРОЖНОСТИ.....	3
СПИСОК ДЕТАЛЕЙ.....	4
ИНСТРУКЦИЯ ПО СБОРКЕ.....	6
ГАРАНТИЯ.....	11
КОНТАКТЫ.....	12

МЕРЫ ПРЕДОСТОРОЖНОСТИ

ВАЖНЫЕ ИНСТРУКЦИИ ПО БЕЗОПАСНОСТИ



ИСПОЛЬЗУЙТЕ КРЕСЛО ТОЛЬКО ПО НАЗНАЧЕНИЮ. ЗАПРЕЩЕНО СТАНОВИТЬСЯ НА КРЕСЛО НОГАМИ.



ПОСЛЕ СБОРКИ УБЕДИТЕСЬ, ЧТО ВСЕ ВИНТЫ ДОСТАТОЧНО ЗАТЯНУТЫ. ПРОВЕРЯЙТЕ ВИНТЫ КАЖДЫЕ 3 МЕСЯЦА И В СЛУЧАИ НЕОБХОДИМОСТИ ЗАТЯГИВАЙТЕ ИХ.



НИКОГДА НЕ САДИТЕСЬ НА ПОДЛОКОТНИКИ.

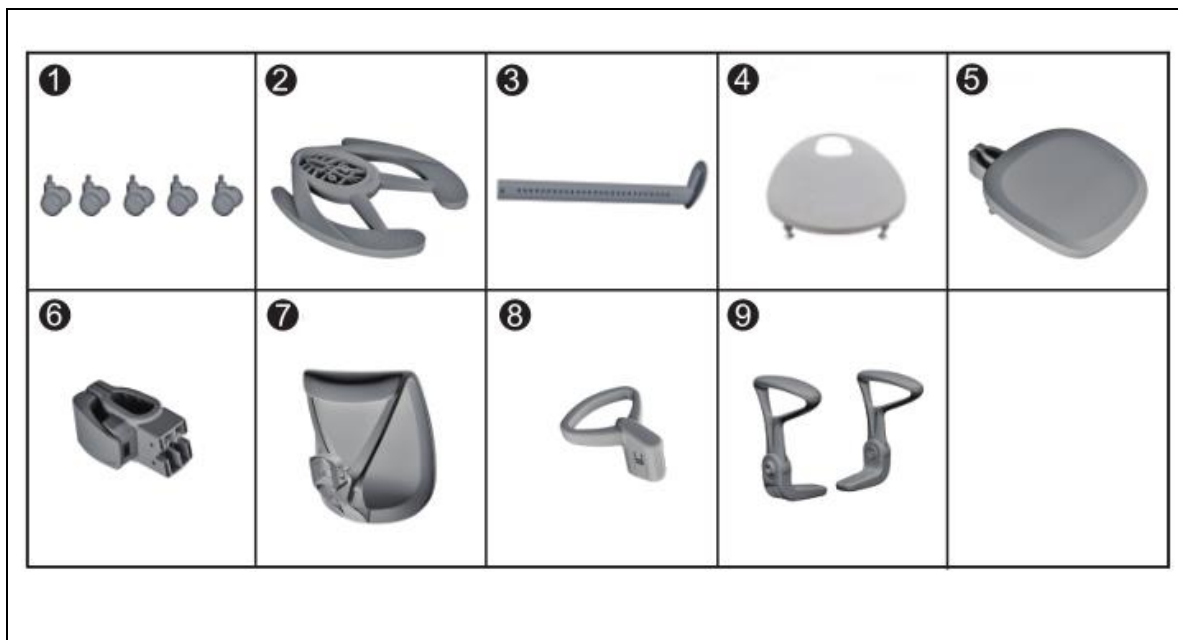


КРЕСЛОМ МОЖЕТ ПОЛЬЗОВАТЬСЯ НЕ БОЛЕЕ ЧЕМ ОДИН ЧЕЛОВЕК.



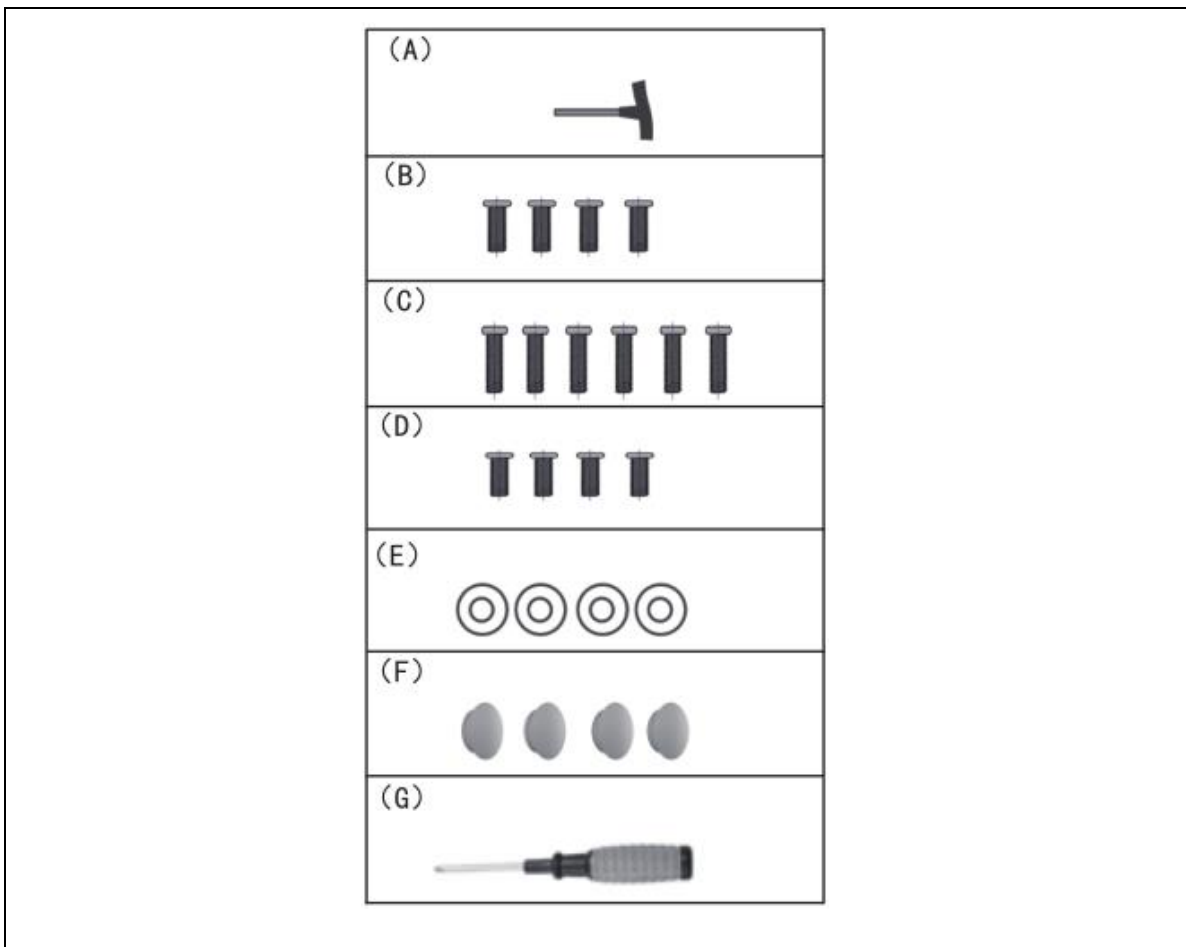
КРЕСЛО ДОЛЖЕН СОБИРАТЬ ТОЛЬКО ВЗРОСЛЫЙ.

СПИСОК ДЕТАЛЕЙ



№.	НАИМЕНОВАНИЕ	КОЛИЧЕСТВО
1	Ролики	5
2	Крестовина	1
3	Опорная труба	1
4	Декоративная накладка	1
5	Сиденье	1
6	Держатель спинки	1
7	Спинка	1
8	Ручка для перемещения	1
9	Подлокотники	2

СПИСОК ФУРНИТУРЫ

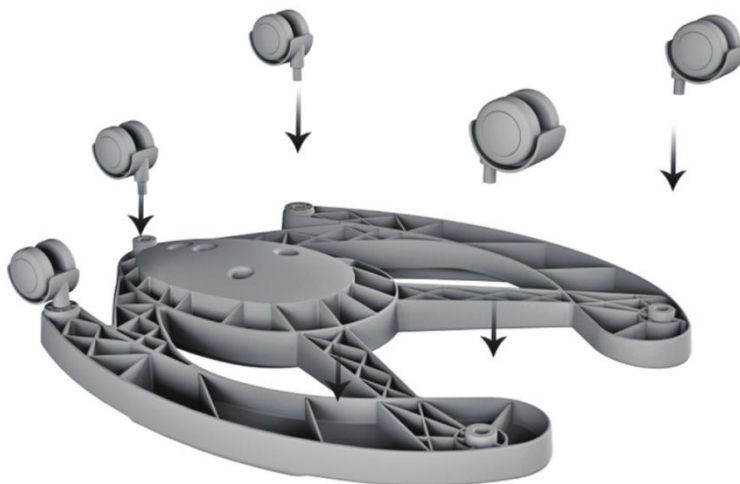


№.	НАИМЕНОВАНИЕ	КОЛИЧЕСТВО
(A)	Ключ 5мм	1
(B)	Винты М8*25мм	4
(C)	Винты М6*40мм	6
(D)	Винты М6*12мм	4
(E)	Шайбы М8*16мм	4
(F)	Заглушки	4
(G)	Отвертка	1

ИНСТРУКЦИЯ ПО СБОРКЕ

ШАГ 1: УСТАНОВКА КОЛЕС

Приложите достаточное усилие, чтобы вставить ролики полностью.



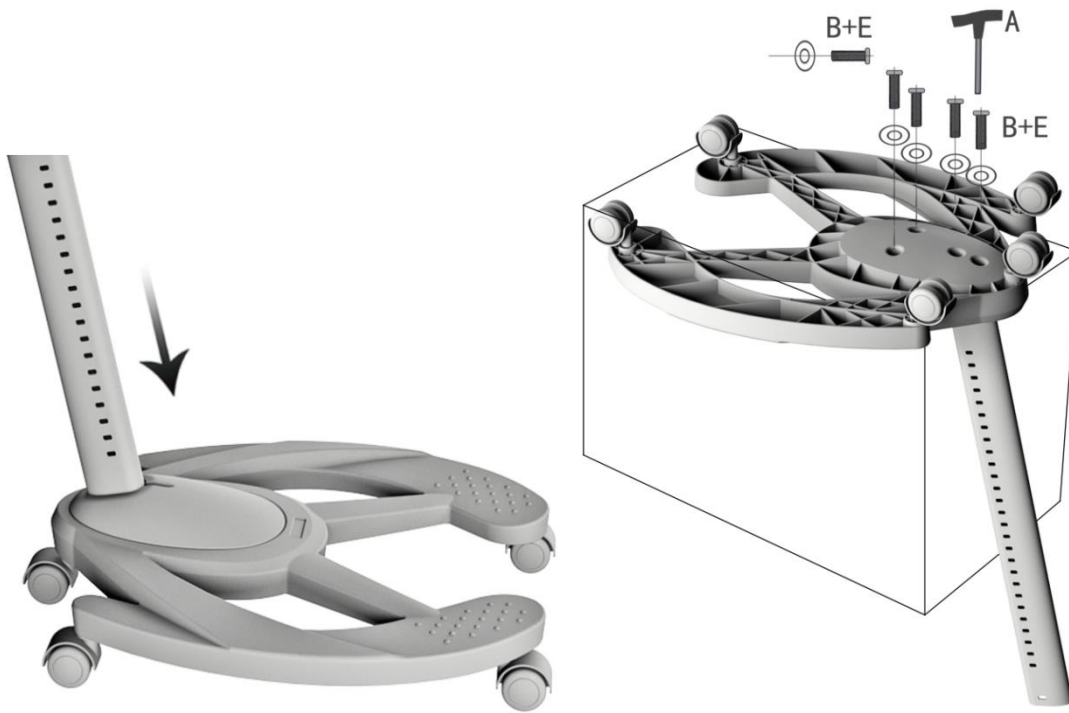
ШАГ 2: УСТАНОВКА ДЕКОРАТИВНОЙ НАКЛАДКИ

Выкрутите винты, вкрученные в пластиковую накладку. Затем наденьте накладку на опорную трубу и закрепите ее на металлическом основании теми же винтами, которые были выкручены ранее.



ШАГ 3: УСТАНОВКА ОПОРНОЙ ТРУБЫ

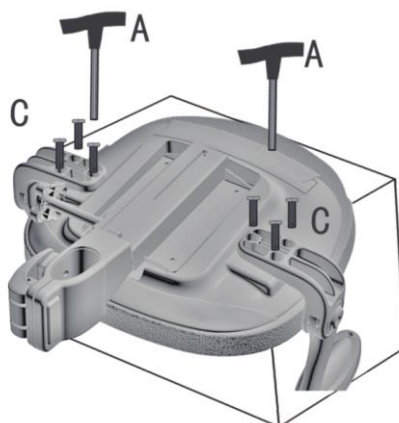
Вставьте опорную трубу с накладкой в отверстие на крестовине, как на рисунке. Потом переверните крестовину и, используя винты В и шайбы Е, зафиксируйте опорную трубу.



ШАГ 4: УСТАНОВКА ПОДЛОКОТНИКОВ

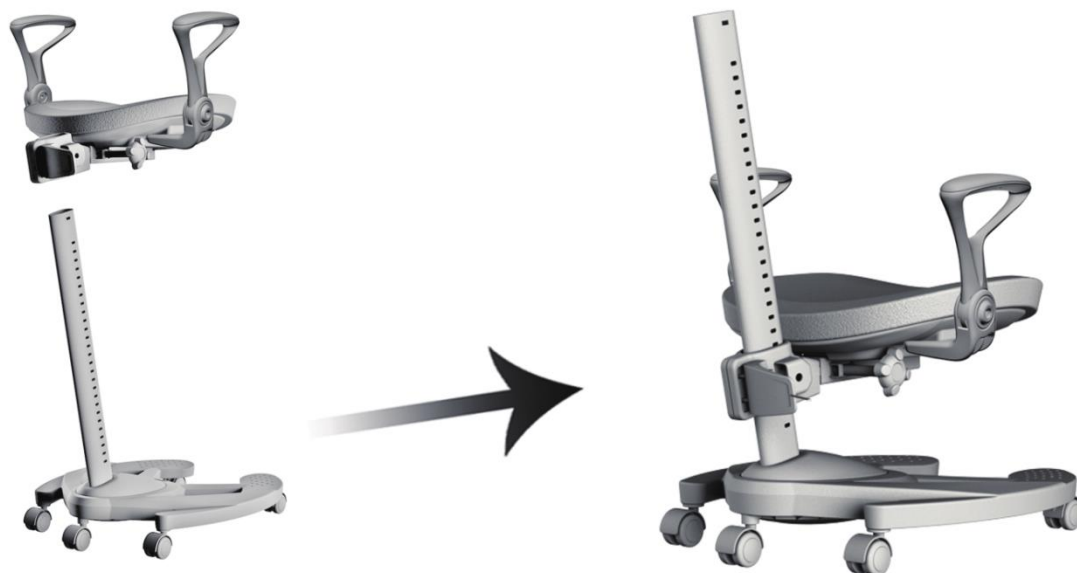
Для фиксации подлокотников воспользуйтесь винтами С и ключем А.

Внимание! Убедитесь, что каждый подлокотник установлен с правильной стороны.



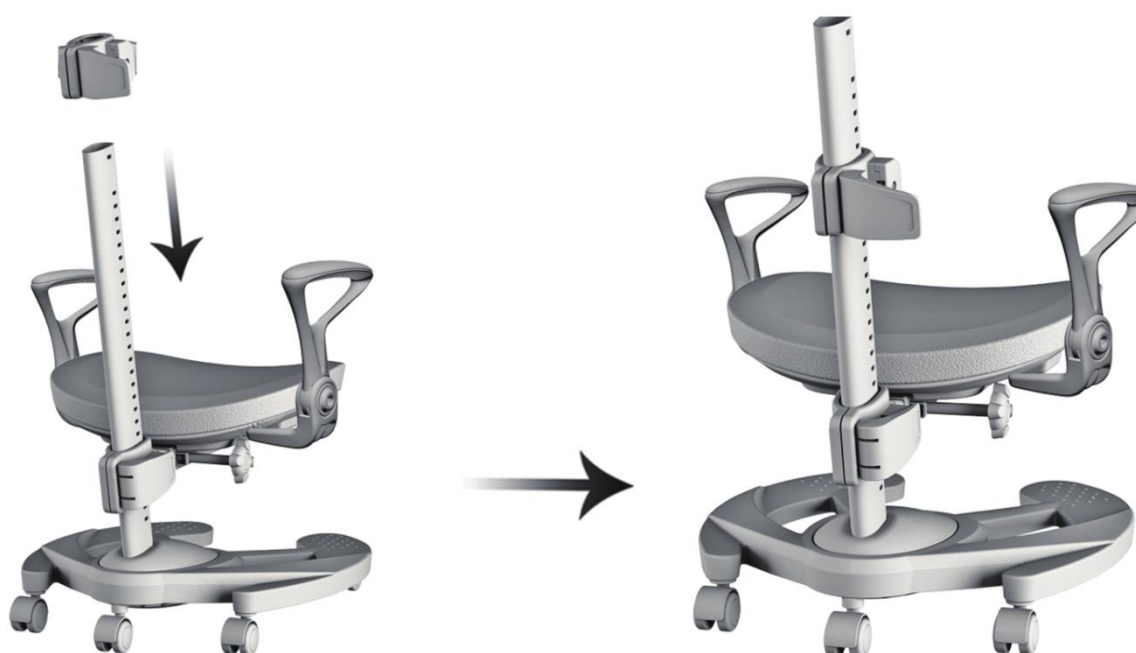
ШАГ 5: УСТАНОВКА СИДЕНЬЯ

Потяните за фиксатор сиденья, чтобы полностью разблокировать его. Затем наденьте сиденье на опорную трубу, как показано на рисунке. После этого верните фиксатор в исходное положение.



ШАГ 6: УСТАНОВКА СПИНКИ

Потяните за фиксатор на держателе спинки, чтобы полностью его разблокировать. Затем наденьте держатель на трубу и верните фиксатор в исходное положение.



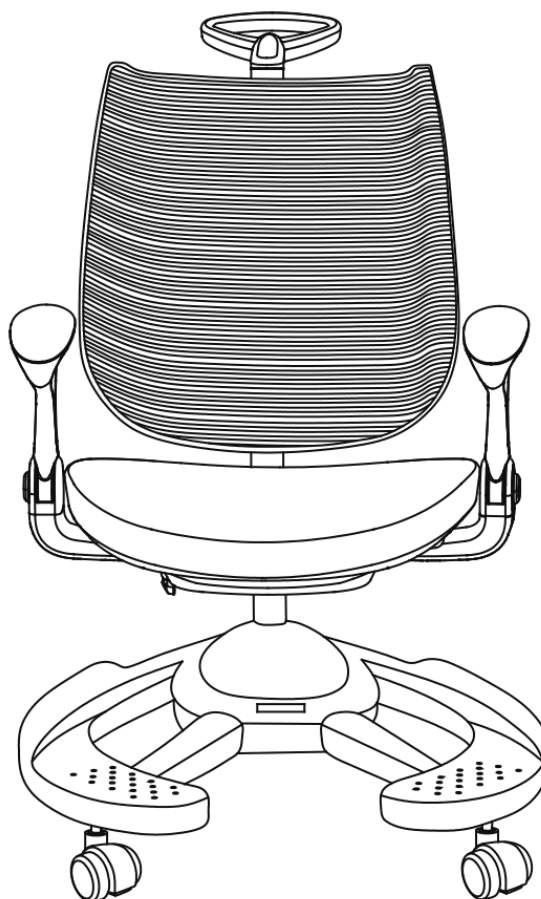
ШАГ 7: УСТАНОВКА СПИНКИ И РУЧКИ

Закрепите спинку на держателе с помощью винтов D и ключа A. Сверху на винты оденьте заглушки F.

Вставьте ручку в опорную трубу, как показано на рисунке.



ШАГ 8: СБОРКА ЗАВЕРШЕНА



ГАРАНТИЯ

Настоящая гарантия выдается изготовителем в дополнение к конституционным и иным правам потребителей и ни в коей мере не ограничивает их.

Настоящая гарантия выдается сроком на 3 года от даты приобретения.

Действие гарантии распространяется на товар, признанный неисправным в связи с заводскими дефектами материалов и конструкций при соблюдении условий эксплуатации и ухода за мебелью.

Дефектами мебели не являются:

Незначительная разнооттеночность обивочных тканей;

Незначительная разнооттеночность цвета и отличие рисунка элементов и лакокрасочного покрытия (ДСП и МДФ, элементов из металла, декора и т.д.);

Мелкие волосяные трещины;

Легкие складки на облицовочном материале мягких элементов.

Товар не подлежит гарантийному ремонту в случаях:

1.Нарушения правил эксплуатации товара.

2.Некачественной сборки товара, или повреждения его частей при сборке, если сборка не была заказана у Продавца.

3.Товары, которые имеют следы недопустимых нагрузок, вследствие которых возникло разрушение товара, или его частей.

4.Наличие механических повреждений.

5.Наличие термических повреждений, или попадания на товар жидкости.

6.Не принимаются к гарантийному обслуживанию товары, которые имеют следы самостоятельного ремонта.

Продавец не несет какой-либо ответственности за небрежное использование товара Покупателем, вследствие чего Покупатель понес убытки, или ущерб здоровью.

По вопросам гарантии и обслуживания обращайтесь к официальному представителю Mealux в РФ www.mealux.ru, service@mealux.ru

КОНТАКТЫ

По вопросам обслуживания и гарантии обращайтесь к
официальному представителю производителя – компании **ООО «Меалюкс»**
по адресу: г. Москва, ул. Профсоюзная 3
тел. 8 (916) 538-80-54
Сайт: www.mealux.ru
E-mail: mebel@mealux.ru